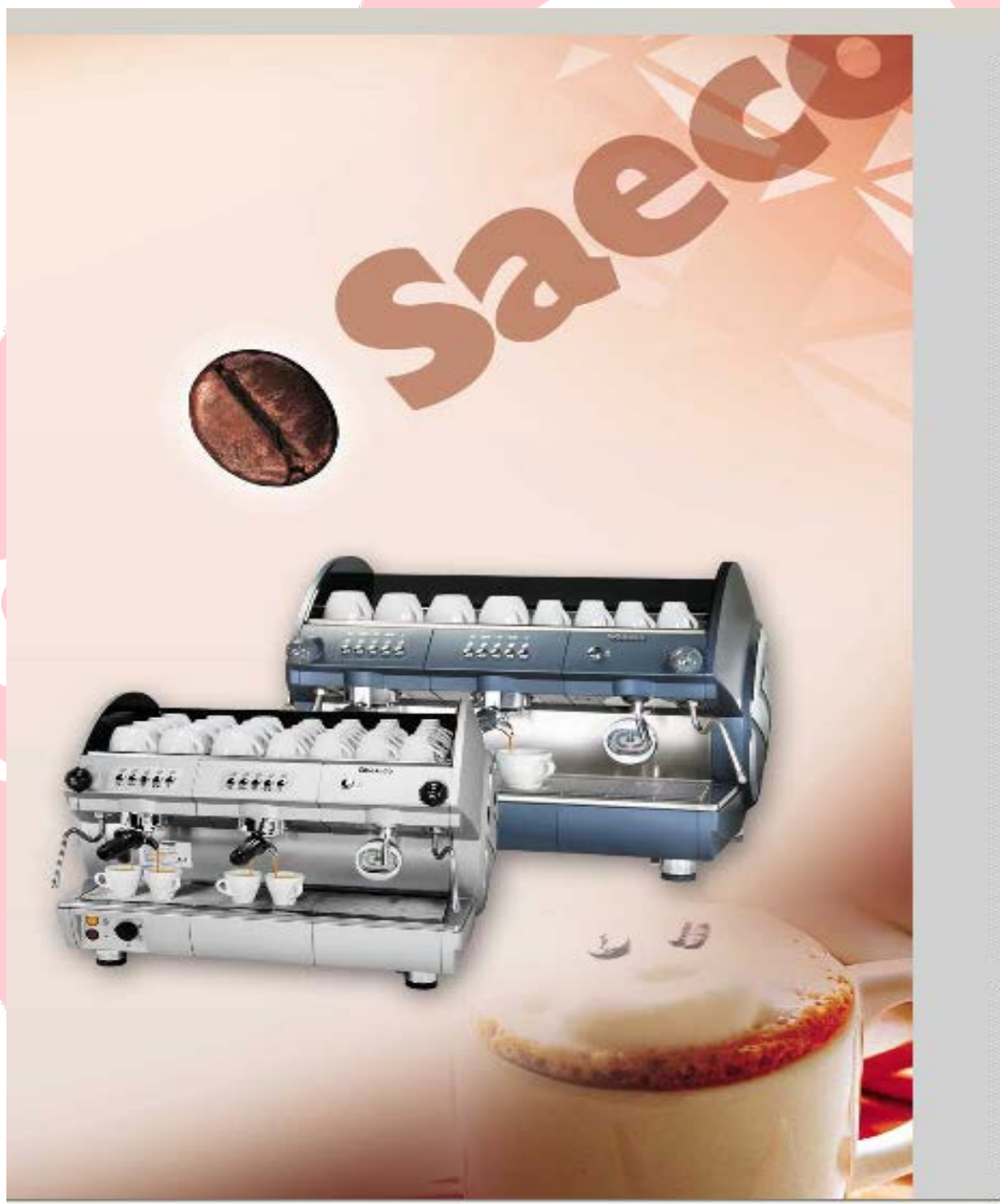


# Aroma SE200

專業半自動咖啡機中文使用說明書



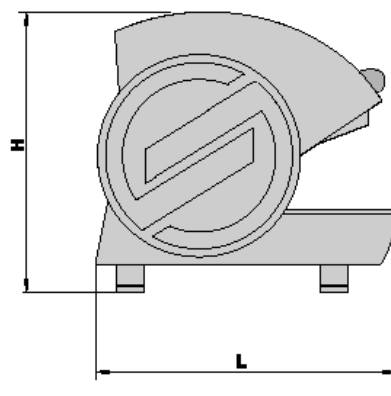
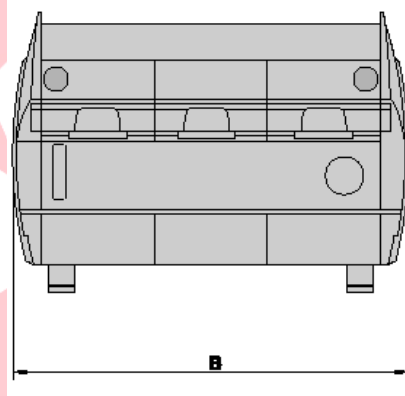
得廣貿易有限公司 [www.daygood.com.tw](http://www.daygood.com.tw)  
地址：235 台北縣中和市壽德街 18 號 02-89521778

# 目錄<<

一. 機型介紹	1-4
二. 機器部位基本介紹	1-4
三. 裝機前注意事項	5-5
四. 開始使用注意事項	5-5
五. 鍵盤圖樣介紹	6-6
六. 簡易水量設定	6-6
七. 特別功能設定	7-7
八. 半自動系列特色介紹	7-7
九. 清潔和保養	7-9
十. 簡易故障排除	10

# Saeco Aroma 專業半自動咖啡機

一.Saeco Aroma 系列共有下列機型



規格：

2 groupes (2 孔)

3 groups (3 孔)

B (寬度)

76 公分

97 公分

H (高度)

53 公分

53 公分

L (厚度)

54 公分

54 公分

Kg (重量)

75 公斤

90 公斤

L (鍋爐容量)

13 公升

21 公升/

使用電壓

220V 單向

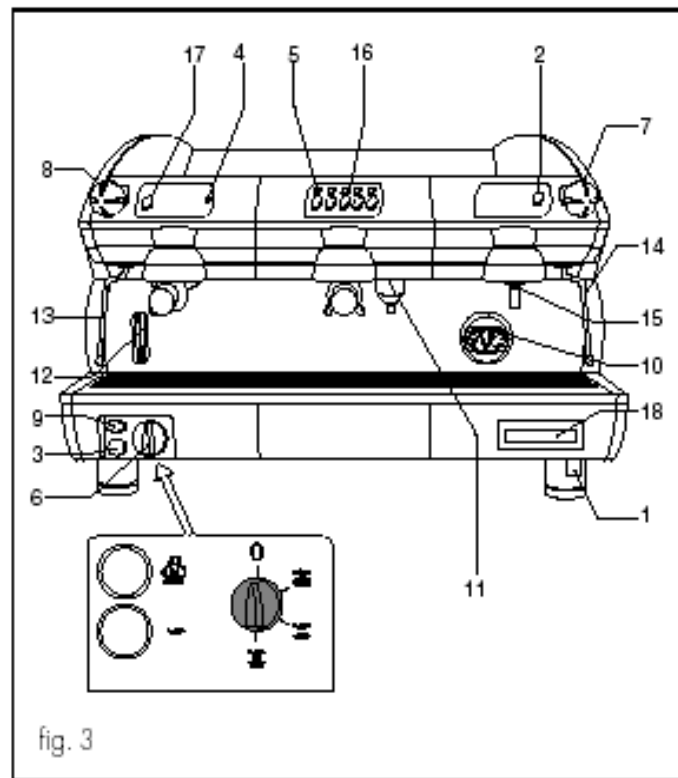
220V 單向

使用電量

4370W-5200W

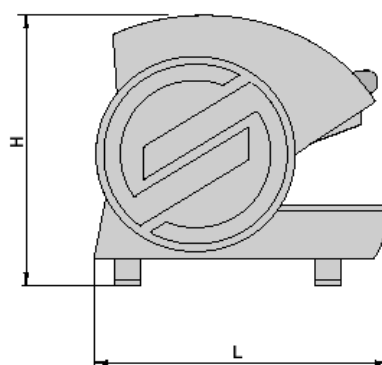
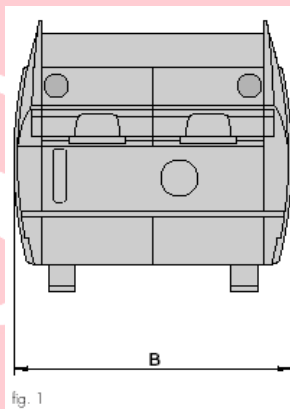
5465W-6200

## 二 基本介紹：



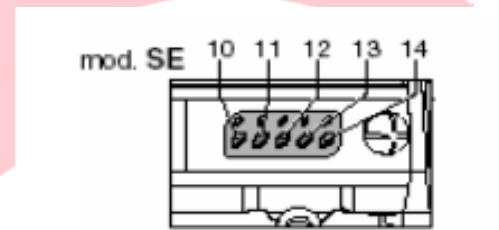
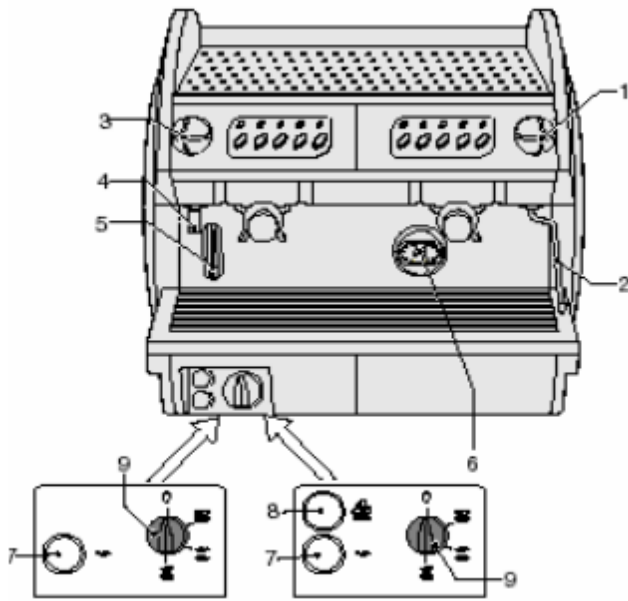
- 1、 loading boiler tap【鍋爐加水頭】：手動強制進水，使用於抽水幫浦無法動作時。
- 2、 hot water outlet button【熱水出口按鍵】：按此鍵可製作熱水。
- 3、 hot water outlet switch【電源指示燈】：電源開啟時此指示燈亮起。
- 4、 E delivery indicator【第一組按鍵指示】：
- 5、 D delivery led【第二組按鍵指示燈】：
- 6、 main switch【主開關】：分三段，第一段進水不加熱【有保護加熱器作用，必須確定已經進水至標準水位，方可開啟第二段加熱】，第二段緩加熱，第三段快速加熱。
- 7、 right vaporizer tap【右邊蒸氣鈕】：供應蒸氣。
- 8、 left vaporizer tap【左邊蒸氣鈕】：供應蒸氣。
- 9、 cup-warmer switch【溫杯開關指示燈】：當主開關開啟，溫杯架上即隨機器加熱啟動，架上已有溫度產生，因此建議在室溫不低於 15°C時不用啟動溫杯裝置。
- 10、 boiler/pump pressure gauge【鍋爐/幫浦壓力儀表】：右邊為鍋爐溫度壓力表，左邊為抽水幫浦壓力表
- 12、 boiler level indicator【指示鍋爐水位】
- 13、 left vaporizer tap【左邊蒸氣管】
- 14、 right vaporizer tap【右邊蒸氣管】
- 15、 hot water outlet pipe【熱水出口處】
- 16、 unit D control keyboard【第二組控制鍵盤】
- 17、 unit E control keyboard【第一組控制鍵盤】

## Saeco Aroma Compact 系列共有下列機型



### 規格：

	1 groupes (1 孔)	2 groups (2 孔)
B (寬度)	42 公分	57 公分
H (高度)	53 公分	53 公分
L (厚度)	54 公分	54 公分
Kg (重量)	37 公斤	43 公斤
L (鍋爐容量)	4.9 公升	4.9 公升
使用電壓	220V 單向	220V 單向
使用電量	3200W	3200W



1. Steam tap【蒸氣鈕】
2. Steam dispenser nozzle【蒸氣噴嘴管】
3. Hot water tap【熱水鈕】
4. Hot water dispenser【熱水出口】
5. Boiler level indicator【鍋爐水位指示處】
6. Two boilers/pump manometer【雙鍋爐/幫浦壓力儀表】
7. Coffee maker ON LED【電源顯示燈】
8. Cup warmer ON/OFF switch【溫杯電源開關】
9. Power ON/OFF switch【電源開關指示燈】
10. Selection : 1 espresso coffee【選擇此鍵可製作 1 杯濃縮咖啡】
11. Selection : 2 espresso coffee【選擇此鍵可製作 2 杯濃縮咖啡】
12. Selection : 1 weak coffee【選擇此鍵可製作 1 杯普通咖啡】
13. Selection : 2 weak coffee【選擇此鍵可製作 2 杯普通咖啡】
14. Dispense/Stop button【製作/停止鍵】



### 三 裝機前請注意下列事項：

1. 確定電路為 220V
2. 裝置一個 30 安培獨立電源安全開關
3. 裝置一個有過濾水質即軟化水質功用的自動進水器

### 四 開始使用請注意下列事項：

#### ※ 進水：

請先將主開關順時針方向轉至  位置（第一段進水）。

【在此位置鍋爐不會加熱】此時鍋爐進行補水動作，待鍋爐水位至一個預先設定之正常水量時，即自動停止給水。

#### 注意：重要訊息

進水期間如按鍵上方指示燈持續亮紅燈，即表示進水時間過長，請關機，重新開機，重複一次進水動作。

【第一次進水使水位加滿至鍋爐指示之最高位置“MAX”】

#### ※ 加熱：

鍋爐進水完成後，請依順時針方向再轉至  位置（第二段此時開始加熱），如需要快速加熱可轉至  的位置（第三段快速加熱）。

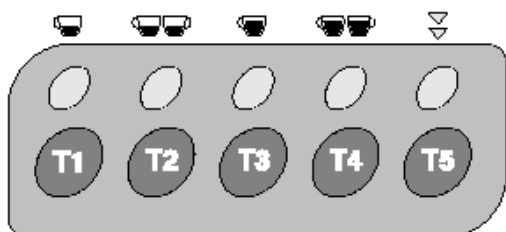
#### 注意：重要訊息

當鍋爐的壓力未到達 1.1-1.3atm【壓力表右邊綠色區】時請勿操作任何按鍵。

- ※ 為防止咖啡機過熱，導致危險。請保持電線平順，通氣出入口不可阻塞。溫杯架除放置杯盤外，勿放置其它東西，如蓋毛巾或類似的東西。
- ※ 如長時間不使用咖啡機，請將鍋爐內之壓力釋放，即關閉電源將蒸氣排出。如有更長的時間不使用，例如超過一個月以上，就必須將鍋爐內部的水排放乾淨。
- ※ 整部機器均不可使用菜瓜布、鋼刷等類似物品清洗，只可使用柔軟濕布擦拭。
- ※ 製作咖啡時，使用磨豆機上之壓柄將濾杯內之咖啡粉壓實壓平。不可讓咖啡粉留在濾杯邊緣如此在製作咖啡的過程中才不會有空氣進入導致壓力降低影響咖啡品質，而且也能延長濾座墊圈壽命。

※ 新的 filter-holder 濾網把手也許不能和咖啡機濾座成垂直線，不過多用幾次以後將會和濾座成一垂直線。這是不會影響咖啡的製作過程。但必須注意的是每次製作咖啡務必將濾網把手與濾頭緊密的扣在一起，避免因製作過程的壓力將濾網把手彈開或咖啡自濾杯邊緣流出發生危險。

## 五 鍵盤圖樣表示



- T1- 鍵表示單杯濃縮咖啡
- T2- 鍵表示雙杯濃縮咖啡
- T3- 鍵表示單杯普通咖啡
- T4- 鍵表示雙杯普通咖啡
- T5- 程式設定鍵/連續出水鍵

## 六 簡易設定水量方法

1. 按《第一組濾座》上之『T5』鍵，約 5 秒鐘，包括《第二組濾座》之上方 5 個指示燈，全部 10 個按鍵上方之指示燈，均會亮紅燈，這時即可開始設定水量。
  - ★ 只有《第一組濾座》的『T5』鍵才有此功能，《第二組濾座》的『T5』鍵按五秒只有《第二組濾座》按鍵上方指示燈會亮紅燈，只能單獨進行《第二組濾座》的設定。
2. 選擇一個您所需要的咖啡杯，放在《第一組濾座》下，按下您所要設定的咖啡鍵，即可離手，待流出的水量是您所需要的，這時只要再按此鍵或任何一個屬於《第一組濾座》的按鍵一次，水流即可停止。此段時間流出的水量將被記憶，待下次再按此鍵，出來的水量即是此次設定的量。
  - ★ 相同的方法均可設定其它咖啡的量：單杯濃縮咖啡、雙杯濃縮咖啡、單杯大杯咖啡、雙杯大杯咖啡以及熱水的量。
3. 在泡製咖啡的過程中如欲停止泡製咖啡的動作，只要按當時在操作的那個濾座上的任何一個按鍵即可。
4. 在《第一組濾座》設定的任一種咖啡量，在《第二組濾座》的同一種咖啡的量也是相同的。



## 七 特別功能設定方法：

### 預泡功能設定：

進入設定功能。在關機狀態，按『T5』鍵，打開第一段電源，即可進入設定功能。『T1』鍵，可設定預泡功能，按『T1』鍵上方紅燈亮起，表示預泡功能已設定。如要取消，在關機狀態，進入設定功能，按『T1』鍵紅燈消失即可。

### 水溫安定設定約 96°C，如沒設定水溫約 100°C

進入設定功能。在關機狀態，按『T5』鍵，打開第一段電源，即可進入設定功能。『T2』鍵，可設定安定水溫功能，按『T2』鍵上方紅燈亮起，表示安定水溫功能已設定。如要取消，在關機狀態，進入設定功能，按『T2』鍵紅燈消失即可。

## 八 Saeco Aroma 半自動系列具有下列特色

1. 有短暫預泡功能，在泡製濃縮咖啡時啟用。
2. Saeco Aroma 系列咖啡機每小時約可製作 240 杯濃縮咖啡。
3. 裝置分段式加熱方法。
4. 使用銅製鍋爐，加熱迅速，具有保溫效果。
5. 裝置自動恆溫器，控制溫度在 90°C-95°C，此為最佳製作咖啡的溫度
6. 有自動偵測機器異常的裝置，當機器有異常時，面板按鍵上方的指示燈會亮紅燈。

## 九 咖啡機之清潔保養

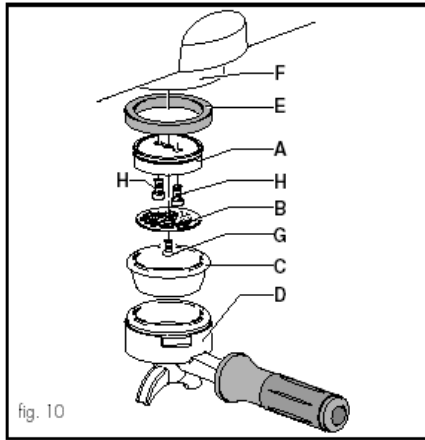
### 1. 咖啡機機身的清潔：

- a. 可使用溫和不具刺激性之清潔劑，噴於柔軟的濕布上擦拭，不可將清潔劑直接噴於機器本身。必須再用乾淨的濕布將清潔劑擦拭乾淨，要防止多餘的水分或清潔劑滲入電路系統，侵蝕電線造成短路。
- b. 水盤：經常保持其乾淨，平常可將水盤取下，以清水沖洗乾淨擦乾後放回原處，排水管也要經常保持暢通。

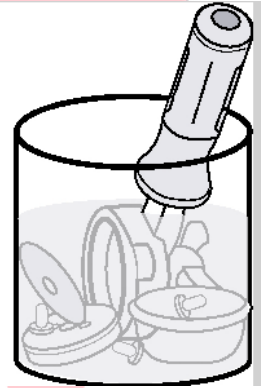
### 2. 蒸氣管之清潔：

使用蒸氣製作奶泡後，必須用乾淨濕布擦拭蒸氣管，不要有牛奶殘留在蒸氣管上面，並再開一次蒸氣利用蒸氣將殘留在蒸氣出口之殘留物沖乾淨，以維持蒸氣孔暢通。

### 3. 濾座（沖泡系統）濾網把手（D）及濾網（B）的清潔：（參考圖一）



（圖一）



（圖二）

- a. 咖啡殘留物也許會使濾網（B）阻塞。為了保證濾網（B）是乾淨無咖啡殘留物，我們建議每天將濾網把手（D）清洗乾淨：
- ① 將濾網把手（D）揷入濾座（F）中，“注意：不要揷緊”，按任一咖啡鍵。
  - ② 然後輕輕左右移動濾網把手（D），讓熱水流出來，同時帶走附著在濾座內側及墊圈（E）上之咖啡渣。
  - ③ 操作幾次，確定濾網（B）是乾淨無阻塞的即可。
- b. 這樣做是為了確定殘留在濾網（B）及金屬濾器（A）的咖啡沉積物已經被清除了。而這樣的動作是必須每天重複做的，經常確定濾杯（C）是無咖啡殘留物。
- c. 有一個好的方法可以去除殘留在濾杯（C）及濾網把手（D）之咖啡殘留物：
- ① 取一廣口高緣容器（參考圖二）加入熱水，將零件金屬濾器（A）、螺絲（H）、濾網（B）、螺絲（G）從濾座取下，濾杯（C）、濾網把手（D）放入其中
  - ② 浸泡約半天時間或加入少許咖啡垢逆洗粉，可更有效去除咖啡殘留物。
  - ③ 待其咖啡油渣及其沉積物均已釋出乾淨，將所有零件取出，逐一沖洗乾淨，不可使用菜瓜布、鋼刷清洗。
  - ④ 濾網部分更須注意，注意濾孔阻塞物是否清理乾淨，可用牙刷細針幫忙清理。待所有零件均清理擦拭乾淨以後，再逐一裝回。

#### 4. 建議至少每周必須做一次清除咖啡殘留物的工作：

為了保證、保持、保有每一杯咖啡都是機器在最佳狀態所製作出來的，在機器工作告一個段落時，我們建議將濾座 (F) (沖泡系統) 及 濾網把手 (D) 做一次比較徹底清除咖啡渣、咖啡油垢的動作，我們建議至少每週必須做一次下列機器內部清除咖啡殘渣的動作：

- a. 將任一 濾網把手 (D) 之 濾杯 (C) 取下更換清洗用的 無孔濾杯
- b. 將一小匙逆洗粉約 2-3 克置於 濾杯 中
- c. 將 濾網把手 (D) 揷入 濾座 (F) 中並檢查是否完全密合
- d. 按下任一咖啡鍵，如同正在製作一杯咖啡一樣，約停留 2-3 分鐘，重複 3-4 次，之後取下 濾網把手 (D) 將 無孔濾杯，更換正常 濾杯，再將 濾網把手 (D) 揷入 濾座 (F) 按下任一咖啡鍵，用熱水進行製作咖啡的動作，重複 3-4 次。最後再製作一、二杯咖啡，確定沒有異味即可。

#### 5. 鍋爐之保養：

為延長鍋爐壽命，我們建議每次關機後將蒸氣鈕打開，讓鍋爐內之壓力完全釋放，使鍋爐壓力表歸零。注意：此時不要將蒸氣鈕關閉，待下次開機後有熱水滴出時再將蒸氣鈕關閉，以平衡鍋爐內外壓力。

#### 6. 墊圈(E)的更換：

當製作咖啡時有咖啡從 濾座 (F) 和 濾網把手 (D) 流出來時，就表示需要更換墊圈 (E) 請聯絡服務人員處理。

#### 7. 檢視濾水器。視水質而定，定期更換濾心。

## 十 簡易故障排除方法：

故障情況	故障原因	排除方法
電源燈不亮，無電源	主開關無啟動 電源沒有啟動 主電源連接不正確	打開主開關 啟動電源 請聯絡服務人員
鍋爐沒水	主要進水開關關閉 幫浦濾網阻塞 馬達幫浦沒有啟動	打開進水開關 更換濾網 請聯絡服務人員
不能製作咖啡	主要進水開關關閉 馬達幫浦故障 內部水路管線阻塞 按鍵開關故障	打開進水開關 請聯絡服務人員 請聯絡服務人員 請聯絡服務人員
沒有蒸氣	鍋爐內部水太多 蒸氣管阻塞	請聯絡服務人員 清除阻塞物
鍋爐內部水太多	供水馬達故障一直進水 電磁閥損壞	請聯絡服務人員 請聯絡服務人員
工作台漏水	滴水盤下有污水未排出 排水管阻塞或脫落 其它地方漏水	清除滴水盤使暢通 重新整理排水管 請聯絡服務人員
咖啡渣潮濕	咖啡豆磨太細 加熱未完成 水量設定過多	調整磨豆機數值 等待加熱完成 請調整設定的水量
咖啡流速太慢	咖啡豆太細 濾網把手阻塞不乾淨 沖泡系統阻塞 內部水路或電磁閥部分阻塞	調整磨豆機 更換濾杯或清洗濾網把手 請聯絡服務人員 請聯絡服務人員
咖啡流速太快	咖啡豆磨太粗	調整磨豆機數值
咖啡不夠熱	請聯絡服務人員	請聯絡服務人員
咖啡過熱	請聯絡服務人員	請聯絡服務人員
製作咖啡時咖啡由濾座流出	濾座墊圈硬化出現龜裂現象 濾網把手未炭緊	請聯絡服務人員 請重新操作一次

任何問題竭誠歡迎您來電諮詢